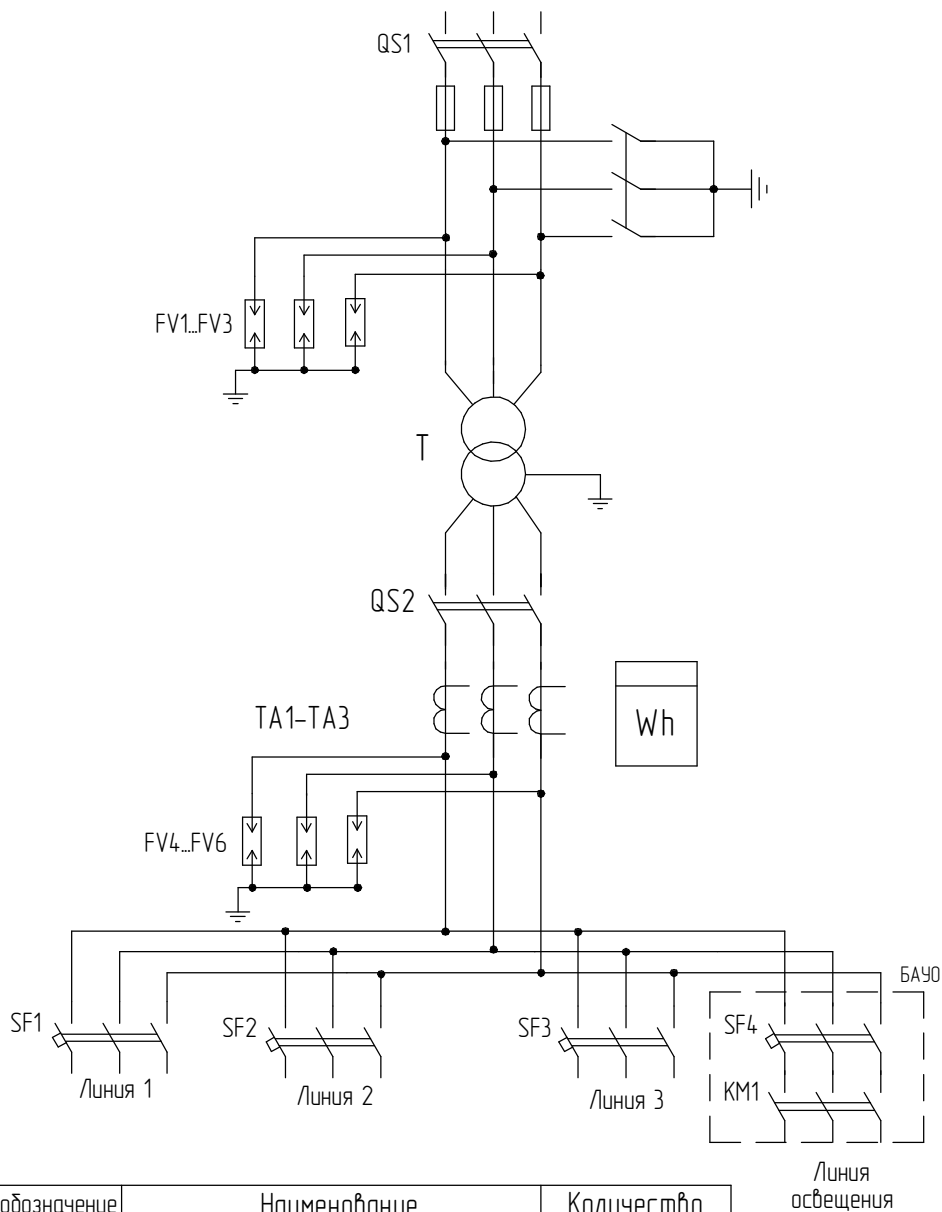


Спецификация оборудования и электрическая принципиальная схема для заказа КТП 25...250/6(10)/0,4-94 У1



Позиционное обозначение	Наименование	Количество
QS1	Выключатель нагрузки ВНА-ЭД-10/630 эл	1
FV1-3	Разрядн. РВ0-6(10) или огранич. ОПН	3
FU1-FU3*	Высоков. предохран. ПТ-XXX-XX-XX	3
T**	Трансформатор ТМ	1
QS2	Рубильник	1
TA1-TA3**	Трансформатор тока	3
Wh	Счетчик энергии	1
FV4-6	Разрядник РВН-0,5	3
SF1-SF4**	Автоматический выключатель	4
KM1**	Пускатель	1

* - Номинальные токи высоковольтных предохранителей см. в табл. тех. хар-к
 ** - Аппаратура с переменными характеристиками требует уточнения заказчика

Заказчик: _____
 должность

 подпись (расшифровка)

М.П.

 дата