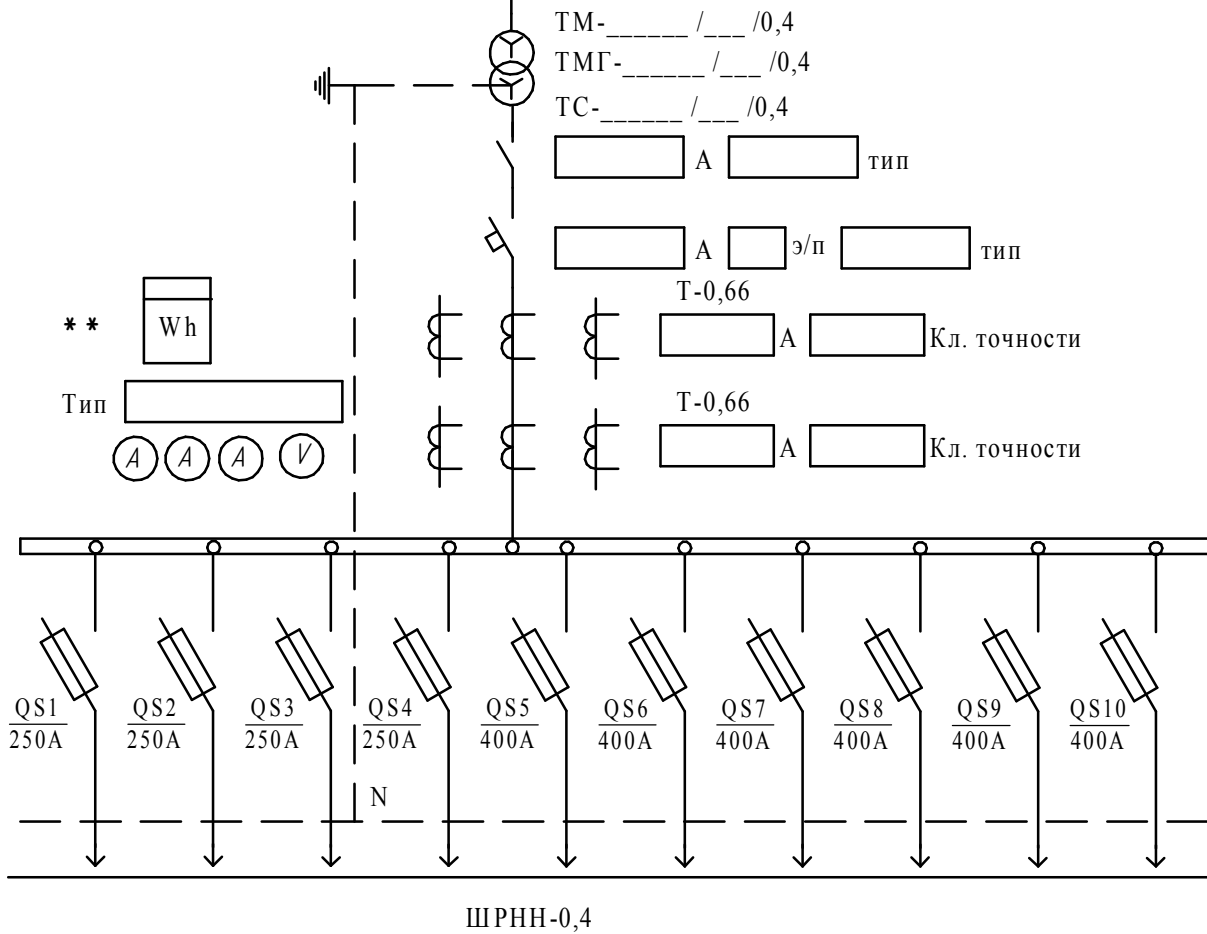
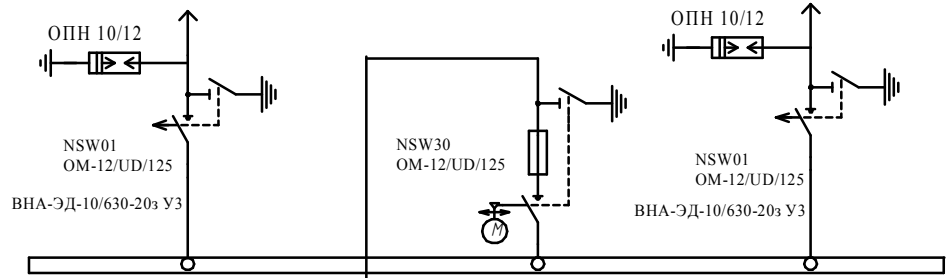


Наименование камеры	Ввод	Линия к тр-ру	Отходящая линия
Номенклатурное обозначение КСО-393М	03(03Z)	06Z*	03(03Z)
Порядковый номер камеры	1	2	3



Трансформатор силовой
Выключатель разъединитель
Выключатель автоматический
Трансформаторы тока Блок учета и измерения
Шины 0,4кВ
Блок предохранитель-рубильник
Система заземления
Марка и сечение нулевой шины
Тип РЩ
Установленная мощность, кВт
Расчетный ток, А
Назначении линии
Марка и сечение кабеля, мм <sup>2</sup>


\* Возможна реализация учета по стороне 6(10)кВ. Дополнительно в камере силового тр-ра устанавливаются два тр-ра измерительных серии НОЛП-10 или три серии ЗНОЛП и два трансформатора тока серии ТОЛ-10.

\*\* при коммерческом учете счетчики подключаются на дополнительные тр-ры тока с кл. точности 0,2s или 0,5s.

При заказе модуля учета следует указать полный тип применяемого счетчика.  
Возможно комплектация блоком уличного освещения.  
Дополнительные требования оформляются в виде технического задания и прилагаются к опросному листу.  
При заполнении опросного листа необходимо руководствоваться ТИ на БКТП.